

组合式炉具系列 thermaline 85 - 燃气 炸炉, 1X23L, 单边, 后挡水板

项目# _____

型号# _____

名称# _____

SIS # _____


 588632
 (MBFDGBEDPO)

燃气 炸炉, 1X23L, 单边, 后挡水板, 500X850X700H

产品概述

产品概述

结构遵守DIN18860_2最小20mm滴落口和70毫米炉底柱形底部。内部为2或3毫米厚的AISI304不锈钢, 坚固能负荷繁重任务。厚2毫米的AISI304不锈钢工作台面。平滑表面宽圆角设计方便清洗。采用THERMODUL连接系统的无缝操作平面可防止灰尘渗透。设计用于需要用热油深炸的肉, 鱼, 特殊的蔬菜, (炸薯条, 薯片)。深V型缸体。恒温装置调节油温最高可到185°C, 使用电池电子点火带有热电偶增加安全性。防熄火装置可以保护每个炉头防止燃气泄漏或意外熄火, 安全型恒温器和温度调节装置。低功率模式下可融化固体

主要特性

- 所有的主要部件都可以从前面接触到
- THERMODUL连接系统与工作台无缝连接当设备与其他设备连接时避免连接部分污染并且在设备移动或维修时方便移动
- 金属按钮带有嵌入式卫生软硅胶把手容易操作和清洁。特殊的设计防止液体和土壤渗透入重要组件
- 高温保护: 一个温度探针开关防止温度过高
- 缸体四周凸起的边缘可以很好的保护操作面的污物渗入
- 深V型缸体
- 缸体四周带有冲压成型的宽阔的溢流区域
- 间接加热系统及均匀加热分布保证延长油的使用寿命
- 降低能源设置从而融化固体脂肪
- 注油量取决于最大/最小容量
- 设计用于需要用热油深炸的肉, 鱼, 特殊的蔬菜, (炸薯条, 薯片)
- 通过圆阀排油, 油阀自带锁定功能防止意外打开, 圆阀完全打开时可以方便的清洁排水系统
- 每个炉头带有防熄火装置
- 安全型恒温器和温度调节装置
- 恒温调节油温最高可到185°C
- 使用电池电子点火带有热电偶增加安全性
- [NOT TRANSLATED]

结构

- 2面幕后工作台使用1.4301 (AISI304)
- 设备结构遵守DIN18860_2最小20mm滴落口和70mm炉底柱形底部
- 轻松的清洁所有平坦表面包括一些小的隐蔽角落
- IPX4防水认证
- [NOT TRANSLATED]

已含配件

- 1 个 2个半缸大小的炸篮 (23升单 缸双篮) PNC 913140

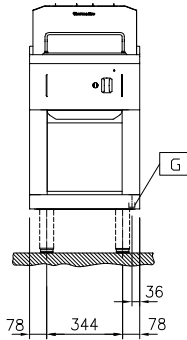
可选配件

- 集油车 PNC 911570
- 集油车盖 PNC 911585
- 850毫米嵌条, 带挡水板用, D850, PNC 912498
BS, TL-TL/TL-PXXN/PXXN-PXXN
- 护栏 500X130毫米 PNC 912523
- 护栏 500X200毫米 PNC 912553
- 折叠侧支板 300*850毫米 PNC 912579
- 折叠侧支板 400*850毫米 PNC 912580
- 固定侧支板 200*850毫米 PNC 912586
- 固定侧支板 300*850毫米 PNC 912587
- 固定侧支板 400*850毫米 PNC 912588
- 不锈钢前踢脚板 宽度500毫米 高度=200毫米 PNC 912631
- 不锈钢左右侧踢脚板, 靠墙安装 宽度850毫米 高度=200毫米 PNC 912659
- 不锈钢左右侧踢脚板, 背靠背安装 宽度1700毫米 高度=200毫米 PNC 912662
- 500*850*200毫米不锈钢基座 靠墙 PNC 912879
- 不锈钢右侧敞开12毫米侧板 靠墙 PNC 913003

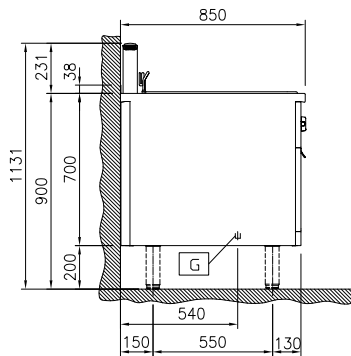
审核: _____

• 不锈钢左侧敞开12毫米侧板 靠墙	PNC 913004	<input type="checkbox"/>
• 背板 500*700毫米适用于带后挡板的台 面式或座地式设备	PNC 913010	<input type="checkbox"/>
• 左侧端点补平嵌条带挡水板	PNC 913115	<input type="checkbox"/>
• 右侧端点补平嵌条带挡水板	PNC 913116	<input type="checkbox"/>
• 1个全缸大小的炸篮 (23升单缸单篮)	PNC 913141	<input type="checkbox"/>
• 排油疏通杆	PNC 913142	<input type="checkbox"/>
• 炸炉面食隔板	PNC 913143	<input type="checkbox"/>
• 炸炉残渣收集盘	PNC 913144	<input type="checkbox"/>
• 集油盆滤网	PNC 913146	<input type="checkbox"/>
• Thermaline 85 左侧嵌条带挡水板, 12.5毫米侧板	PNC 913206	<input type="checkbox"/>
• Thermaline 85 右侧嵌条带挡水板, 12.5毫米侧板	PNC 913207	<input type="checkbox"/>
• 背靠背安装U型嵌条	PNC 913226	<input type="checkbox"/>
• 连接件, TL85系列设备与非therma设备 或是一体炉的连接组件	PNC 913231	<input type="checkbox"/>
• 支板侧挡板 TL85 靠墙式 (右)高 度=700毫米	PNC 913261	<input type="checkbox"/>
• 支板侧挡板 TL85 靠墙式 (左)高 度=700毫米	PNC 913262	<input type="checkbox"/>
• - NOT TRANSLATED -	PNC 913640	<input type="checkbox"/>
• - NOT TRANSLATED -	PNC 913641	<input type="checkbox"/>
• - NOT TRANSLATED -	PNC 913642	<input type="checkbox"/>
• - NOT TRANSLATED -	PNC 913655	<input type="checkbox"/>
• - NOT TRANSLATED -	PNC 913670	<input type="checkbox"/>
• - NOT TRANSLATED -	PNC 913686	<input type="checkbox"/>

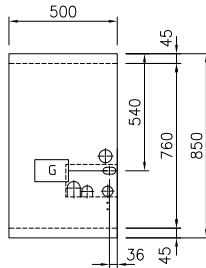
前视



侧视



俯视



EQ = 等电位螺丝
 G = 燃气入口

燃气

燃气功率: 588632 (MBFDGBEDP0) 21 kW
 燃气类型选项: LPG; Natural Gas
 燃气入口: 1/2"

主要信息

结构: 连底座; 单边操作
 缸数量: 1
 可用缸体尺寸(宽度): 340 mm
 可用缸体尺寸(高度): 250 mm
 可用缸体尺寸(深度): 400 mm
 缸体容量: 20 lt MIN; 23 lt MAX
 温控范围: 120 ° C MIN; 190 ° C MAX
 外部尺寸(宽): 500 mm
 外部尺寸(深): 850 mm
 外部尺寸(高): 700 mm
 净重: 80 kg